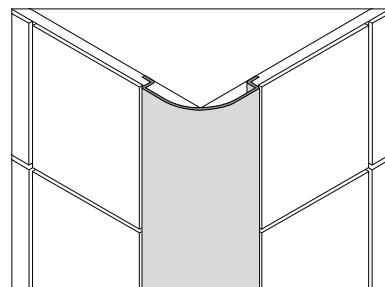
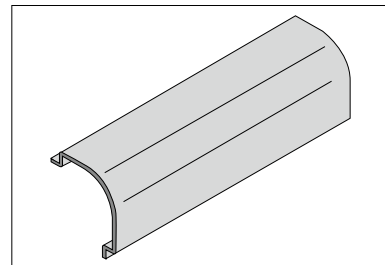


MATERIALES ESPECIALES

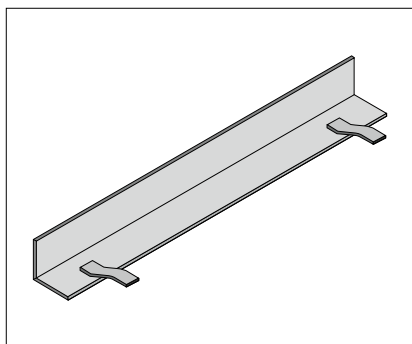
La calidad del suelo se consigue mediante la colocación y también por el uso de productos con las características apropiadas para cada proyecto, por ejemplo:

acanaladuras de acero inoxidable, perfiles redondeados, esquineros de acero inoxidable utilizados como perfiles de protección, esquinas qui tienen la función de proteger la baldosa y dividirla de otro piso.

ESQUINEROS DE ACERO INOXIDABLE



UMBRALES DE ACERO INOXIDABLE



ACANALADURAS DE ACERO INOXIDABLE

